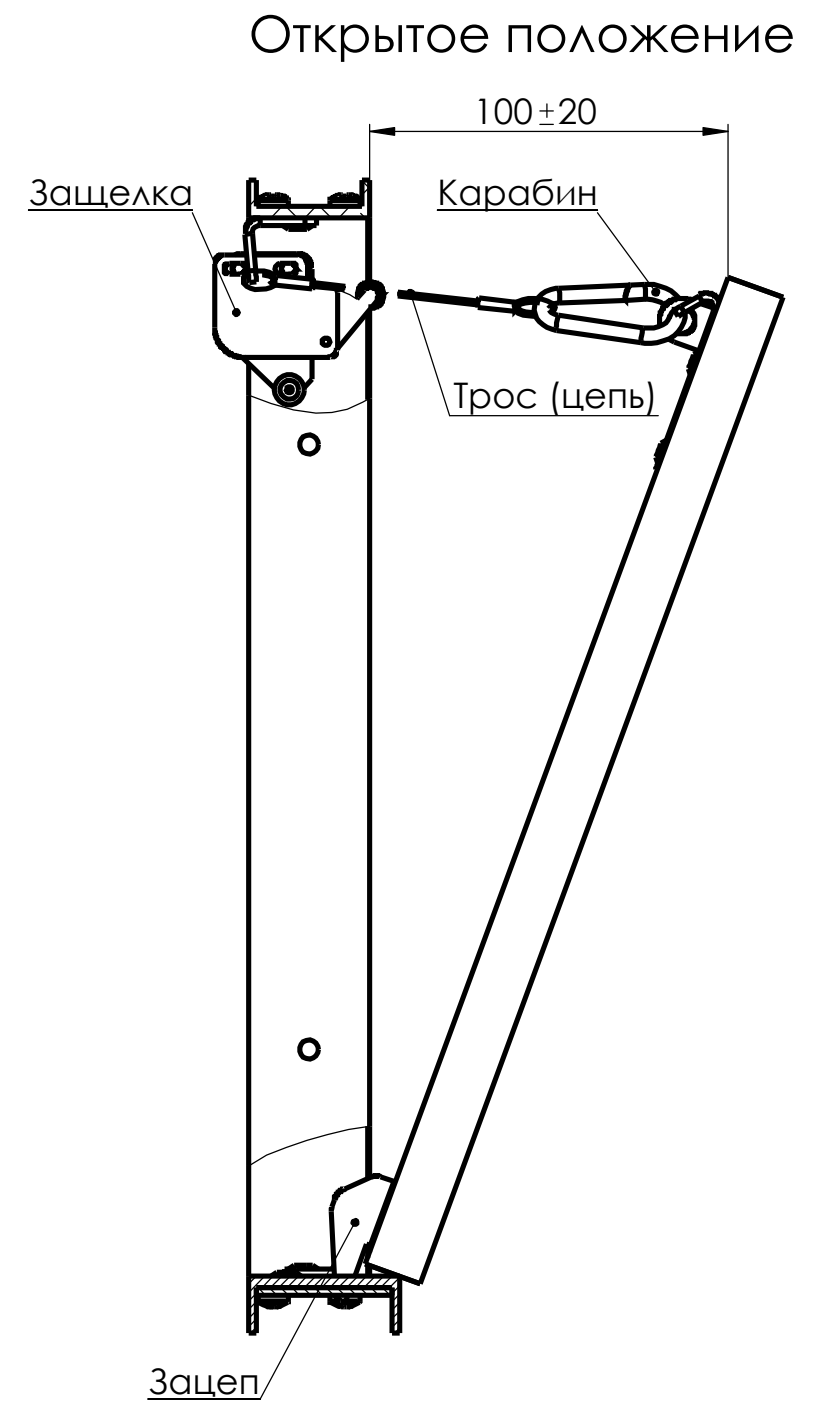
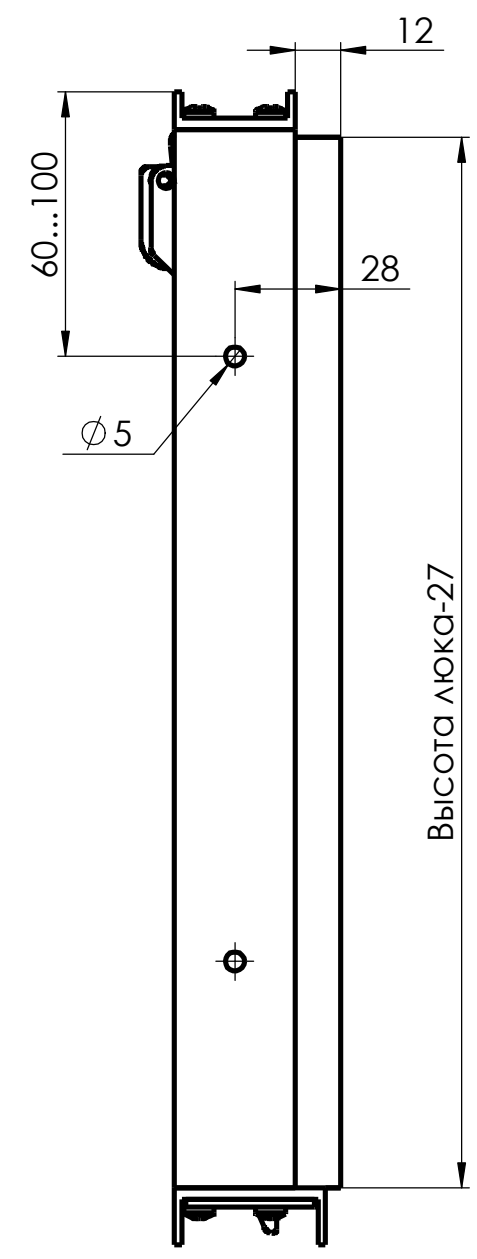
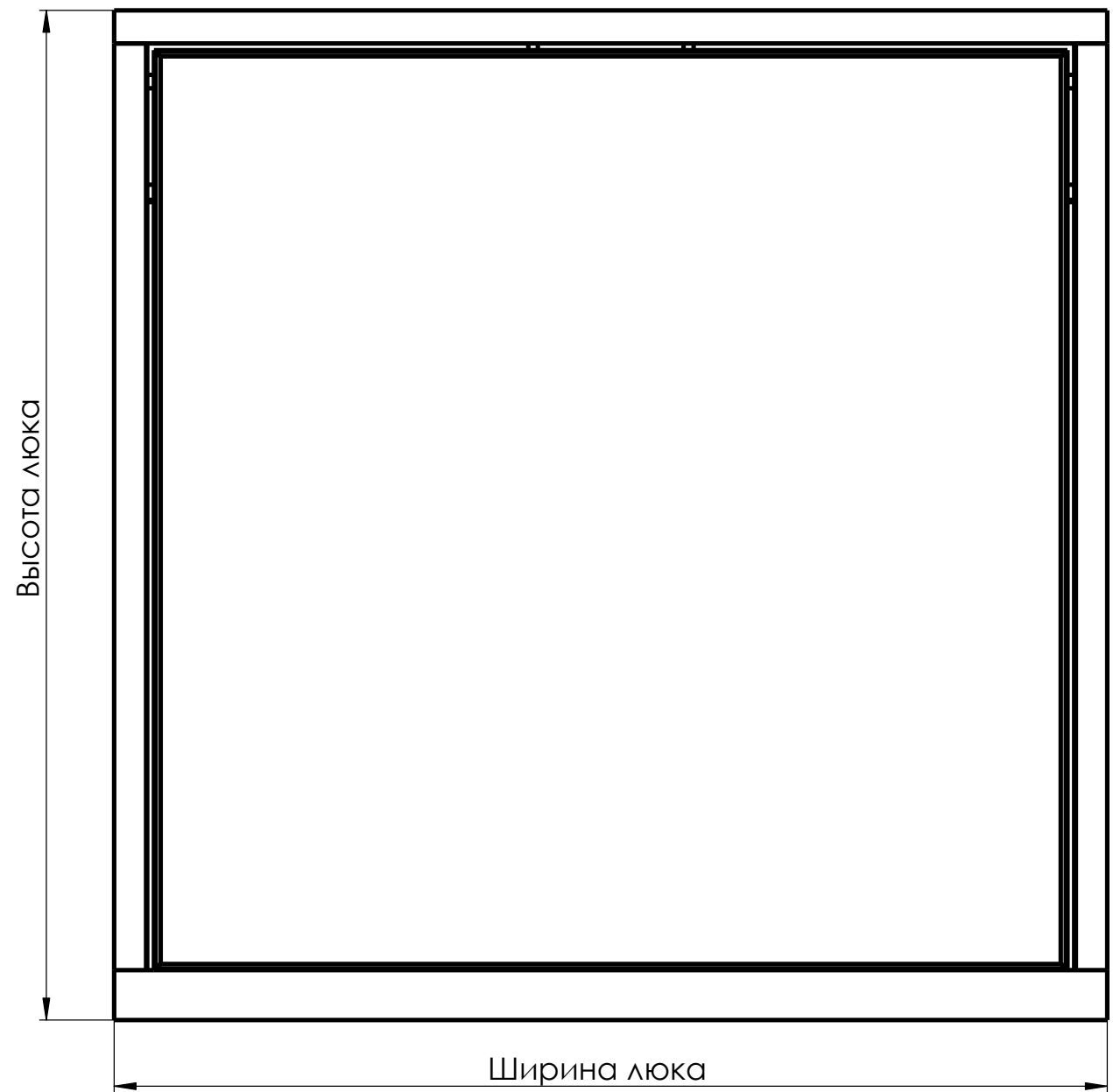


Инд. № подл.	Подп. и дата	Взам. инв. №	Инв. № дубл.	Подп. и дата	Справ. №



Изм.	Лист	№ докум.	Подп.	Дата
Разраб.				
Пров.				
Т. контр.				
Н. контр.				
Утв.				

Люк под плитку
"Прайм"
Габаритный чертеж

Лит.	Масса	Масштаб
Лист	Листов 1	

ДИМЕТРА