

Справ. №

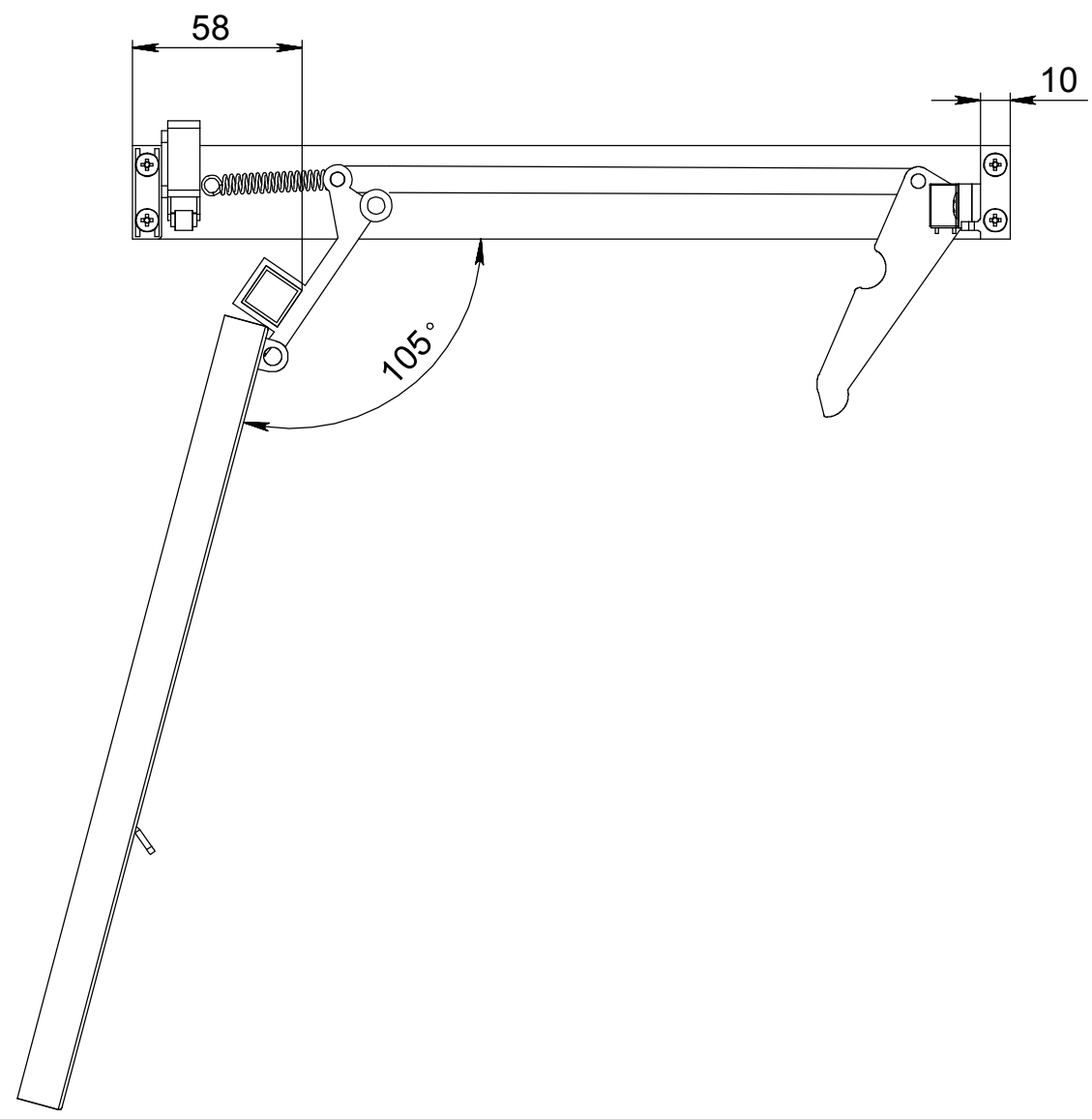
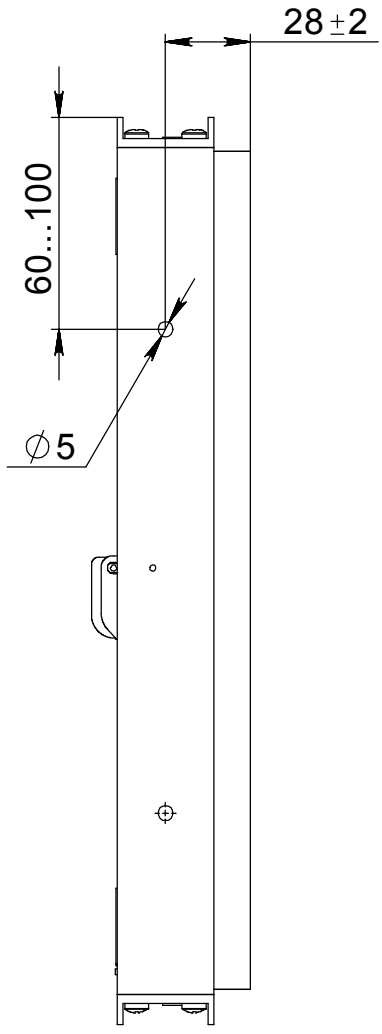
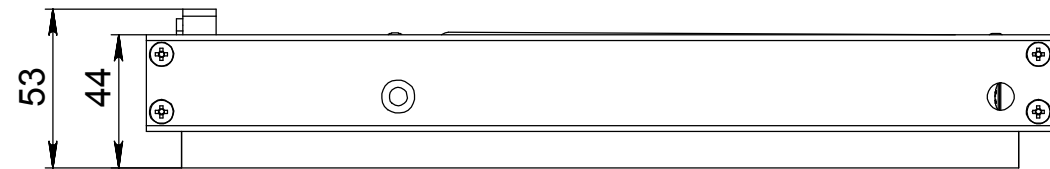
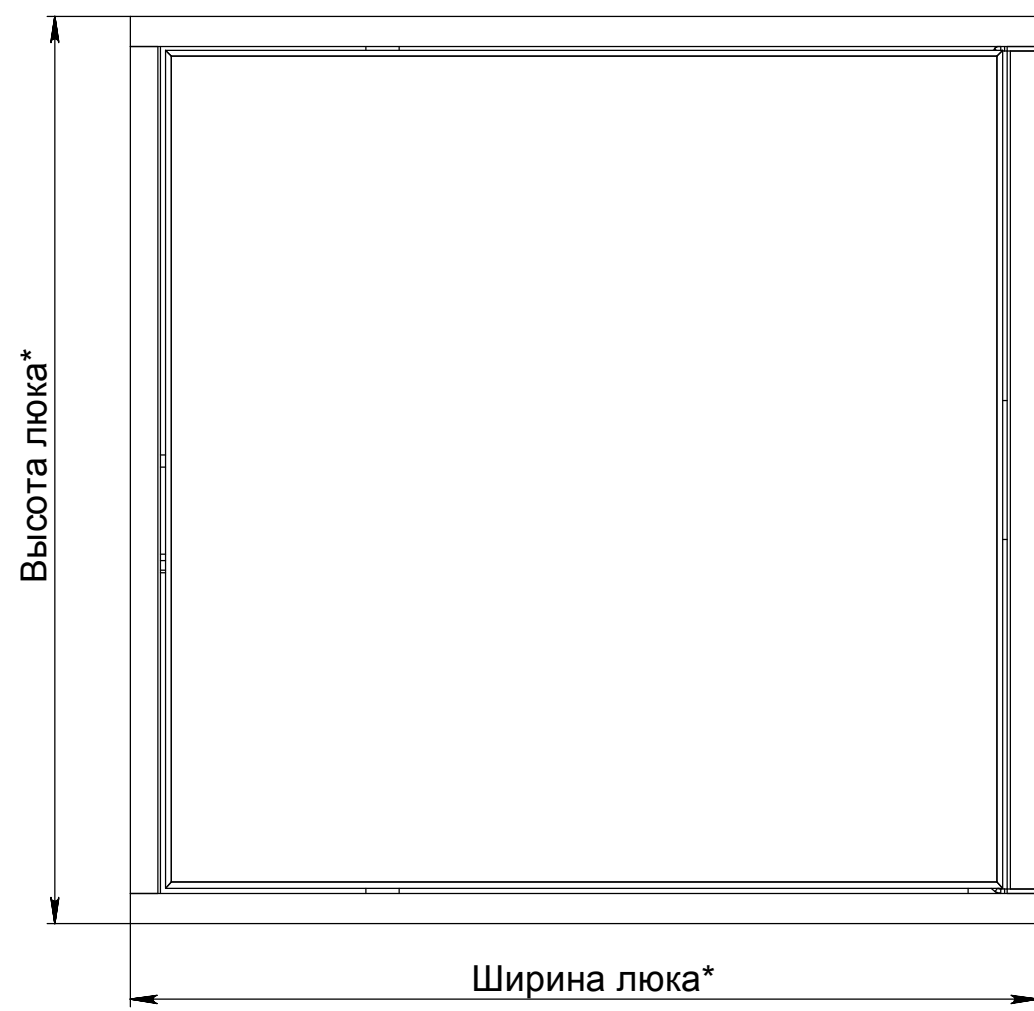
Подп. и дата

Инв. № дубл.

Взам. инв. №

Подп. и дата

Инв. № подл.



* Указанная конструкция люка, размеры которого (ширина x высота) менее 300x500 мм.

					Люк под плитку "Стелс" (малые размеры) Габаритный чертеж	Лит.	Масса	Масштаб
Изм.	Лист	№ докум.	Подп.	Дата				1:2.5
Разраб.								
Пров.								
Т. контр.						Лист 1	Листов 1	
Н. контр.					ПК "ДИМЕТРА"			
Утв.								